

STAPLER

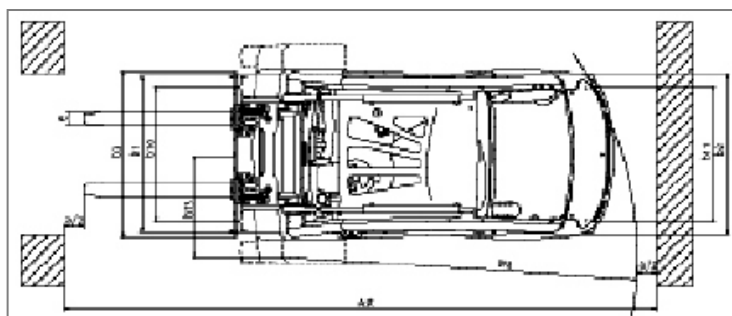
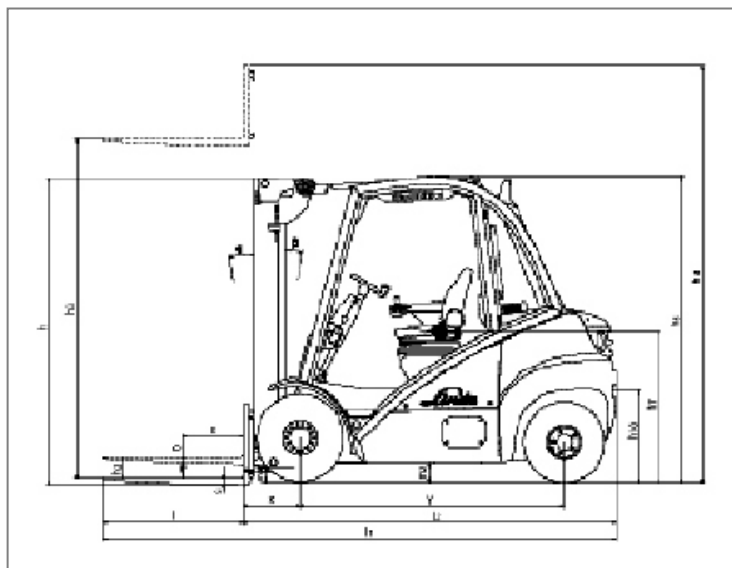
Diesel Stapler

3,40 m / 4,5 to. Linde

Besonderheiten:

- Seitenschieber und verstellbare Zinken
- Integrierter Rußpartikelfilter

Technische Informationen



Linde H 45 D

max Hubhöhe:	3,40 m
Höhe:	2,60 m
Breite:	1,45 m
Länge (ohne Gabeln):	3,10 m
Gabellänge:	1,80 m
Eigengewicht:	6.295 kg
max Tragkraft:	4.500 kg
Antriebsart:	Diesel
Transportmöglichkeit:	LKW oder Tieflader